



uGate

Zugangskontrolle / Schiebetor

Das Heras Schiebetor uGate bietet einen hohen Sicherheitsschutz bei sehr breiten Zugängen. Ein einzelnes Tor kann eine lichte Breite von 12 Metern haben, während eine Doppelkonfiguration eine freie Öffnung von bis zu 24 Metern erreichen kann. Es stehen verschiedene Höhen, von 1,5 bis 2,5 Metern, zur Verfügung.

Die stabile und leichte freitragende Aluminium- Konstruktion macht Räder oder Schienen überflüssig, die durch Schmutz oder Schnee blockiert werden könnten. Dieses manuell betätigte oder elektrisch angetriebene Tor ist mit Heracles- oder Atlas-Füllung in einer RAL-Pulverbeschichtung erhältlich.

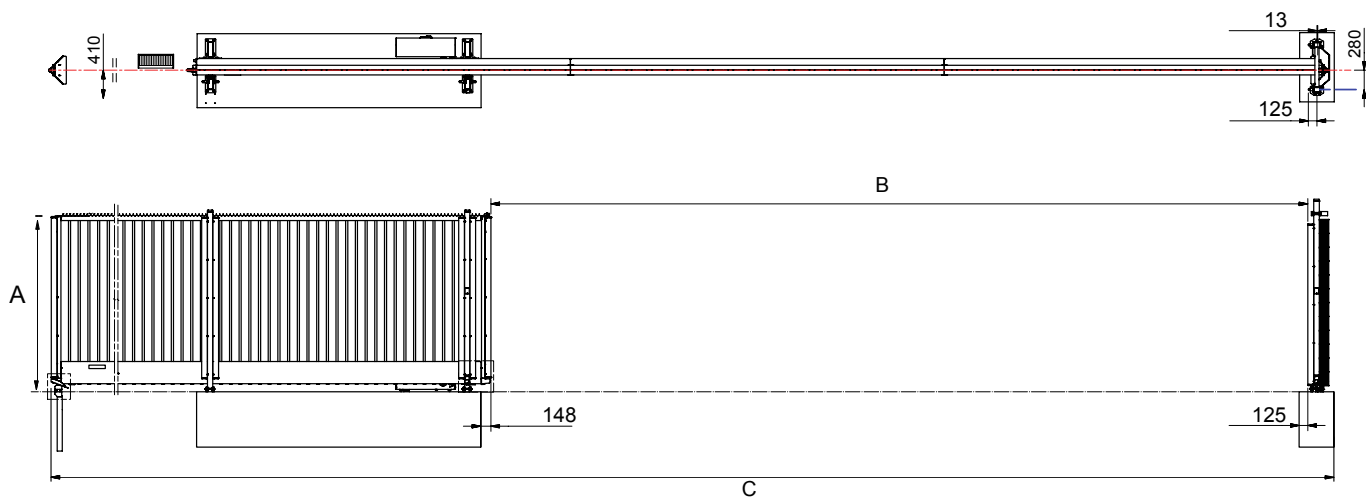
Das uGate ist DoP- und EN-zertifiziert und kann mit Zugangskontroll- und Sicherheitsoptionen kombiniert werden, was es zur perfekten Option für Häfen, Hochrisikobereiche, Flughäfen, Transport- und Logistikzentren sowie für Militärstandorte macht.

- **Modularer Aufbau für einfache Installation**
- **Freitragende Ausführung für sicheren Betrieb**
- **Einfache oder Doppelausführung - bis zu 24 Metern Breite**
- **Kombinierbar mit Zutrittskontrolle und Sicherheitsoptionen**
- **Leichter Aluminiumrahmen, mit Heracles- und Atlas-Füllung erhältlich**

Experts in perimeter protection



Zeichnungen (Maße in mm)



Technische Daten

Typ	Einzelflügel		Platzbedarf insgesamt (C)		Doppelflügel		Platzbedarf insgesamt	
	Lichte Weite (B)				Lichte Weite			
	Manuell	Elektromotor	Manuell	Elektromotor	Manuell	Elektromotor	Manuell	Elektromotor
uGate 70	7084	6810	17200	17095	14206	14106	33856	33926
uGate 80	8084	7810	19600	19495	16206	16106	38656	38726
uGate 90	9084	8810	21720	21615	18206	18106	42896	42966
uGate 100	10084	9810	23840	23735	20206	20106	47136	47206
uGate 110	11084	10810	26520	26415	22206	22106	52496	52566
uGate 120	12079	11805	28775	28670	24196	24096	57006	57076

Verfügbare Höhen (A): 1500, 1800, 2000, 2300, 2500 (2300 und 2500 nicht verfügbar für uGate 120)

Material	Unterer Träger aus Aluminium mit senkrechter Stabfüllung
Farbe (andere Farben sind auf Anfrage erhältlich)	RAL 6005 (moosgrün) RAL 6009 (tannengrün) RAL 7016 (anthrazitgrau) RAL 9005 (tiefsschwarz)
Oberfläche	Pulverbeschichtung (Dicke 80 µm; Härte 80 nach Buchholz)
Flügel	Einzel oder doppel
Füllung	Heracles senkrechte Stäbe Atlas senkrechte Stäbe
Antrieb	Manuell Elektromotor Schliess- / Öffnungsgeschwindigkeit (je nach Antriebstyp) 0,25 oder 0,50 m/s

Zertifikate

- DoC (EN 13241; EN-IEC 60335-1; EN 12453; EN 12445)
- DoP (EN 13241)
- Maschinen-Richtlinie 2006/42/EC
- Richtlinie für Bauprodukte 305/2011
- EMC-Richtlinie 2014/30/EU
- Windklasse 3 (EN 12424)
- TÜV

Empfohlenes Zubehör

- Heracles Zaun
- Atlas Zaun
- Electric fence

Händlerstempel